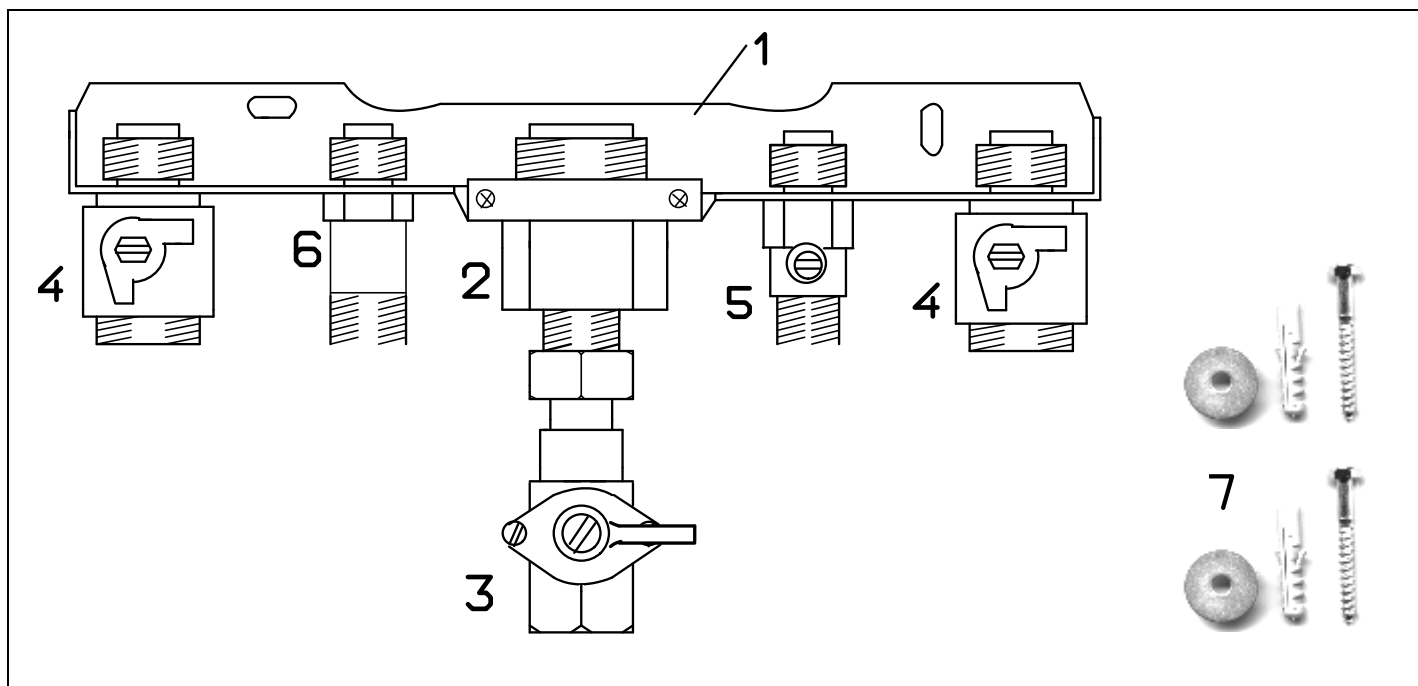




**montageplaat voor gaswandketels**  
**plaque de montage pour chaudières murales**  
**Montage-Anschlußplatte für Kesselthermen**

**7 719 002 134**

**→ Cerapur & Cerasmart ←**



1. montageplaat
2. reductie 1" → 3/4"  
(gasaansluiting)
3. aardgaskraan 3/4"
4. CV-afsluitkranen 3/4"
5. sanitaire afsluitkraan 1/2"
6. nippel 1/2"
7. bevestigingsset

1. plaque de montage
2. réduction 1" → 3/4"  
(raccordement gaz)
3. arrêt gaz naturel 3/4"
4. arrêts chauffage 3/4"
5. arrêt sanitaire 1/2"
6. nippel 1/2"
7. set de fixation

1. Montage-Anschlußplatte
2. Übergangsstück 1" → 3/4"  
(Gasanschluß)
3. Gasabsperrhahn Erdgas 3/4"
4. Absperrhähne Heizung 3/4"
5. Absperrhahn Sanitär 1/2"
6. Anschlußnippel 1/2"
7. Installationsatz

## Montageplaat 7 719 002 134

Bij de gasketel hoort deze afzonderlijk verpakte en eventueel vooraf leverbare montageplaat waarmee de leidingen reeds kunnen gemonteerd worden zonder de ketel. De verbinding tussen gasketel en montageplaat gebeurt met vijf (ZWBR.../ZSBR.../ZWB...) of met drie dichtingen (ZBR...). Deze zijn opgehangen aan de onderkant van de gasketel. De afsluitkranen vergemakkelijken in belangrijke mate de eventuele demontage van de ketel.

Bij ketels ZWBR... ZSBR... en ZWB... dient U de volledige set te gebruiken.

Bij ketels ZBR... (alleen verwarming) worden de sanitaire afsluitkraan (5) en de nippel (6) niet gebruikt.

**Verdere montagevoorschriften vindt U in de “Technische en praktische voorschriften” van de gasketel zelf.**

## Plaque de montage 7 719 002 134

Cette plaque de montage, en emballage séparé, fait partie de la chaudière. Elle peut être livrée auparavant, ce qui permet l'installation et le raccordement des conduites sans la présence de la chaudière. Le raccordement entre l'appareil et la plaque de montage se fait par cinq (ZWBR.../ZSBR.../ZWB...) ou trois joints (ZBR...). Ces joints sont accrochés à la partie inférieure de la chaudière.

Les robinets d'arrêt facilitent un démontage éventuel de la chaudière.

Pour les chaudières ZWBR... ZSBR... et ZWB..., utilisez le set complet.

Pour les chaudières ZBR... (uniquement chauffage) l'arrêt sanitaire (5) et le nippel (6) ne sont pas utilisés.

**Vous trouverez les prescriptions de montage dans les “Prescriptions techniques et pratiques” de la chaudière même.**

## Montage-Anschlußplatte 7 719 002 134

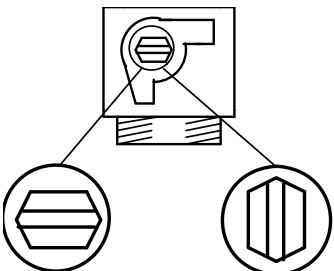
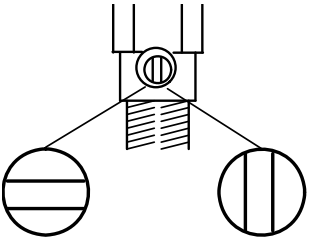
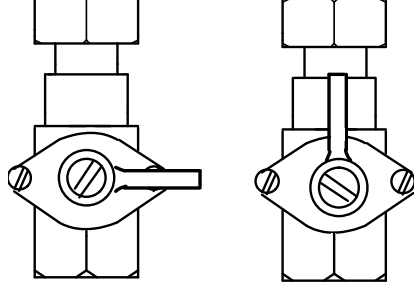
Zur Kesseltherme gehört diese separat verpackte und evtl. vorher lieferbare Montage-Anschlußplatte. Die Leitungen können installiert werden ohne das Gerät selbst zu installieren. Verwenden Sie fünf Dichtungen (ZWBR.../ZSBR.../ZWB...) oder drei Dichtungen (ZBR..) für die Verbindung zwischen Kesseltherme und Montage-Anschlußplatte. Diese Dichtungen sind an der Unterseite der Kesselthermen aufgehängt.

Die Absperrhähne erleichtern den eventuellen Ausbau des Gerätes.

Bei Geräten ZWBR... ZSBR... und ZWB... muß man den kompletten Satz verwenden.

Bei Geräten ZBR... (nur Heizung) müssen den Absperrhahn Warmwasser (5) und den Anschlußnippel (6) nicht eingebaut werden.

**Sie finden die weiteren Montageanleitungen in den “Technischen und praktischen Anleitungen” des Gerätes selbst.**

CV-afsluitkranen 3/4" arrêts chauffage 3/4" Absperrhähne Heizung 3/4"	sanitaire afsluitkraan 1/2" arrêt sanitaire 1/2" Absperrhahn Sanitär 1/2"	aardgaskraan 3/4" arrêt gaz naturel 3/4" Gasabsperrhahn Erdgas 3/4"
		
gesloten fermé geschlossen	gesloten fermé geschlossen	gesloten fermé geschlossen
geopend ouvert geöffnet	geopend ouvert geöffnet	geopend ouvert geöffnet